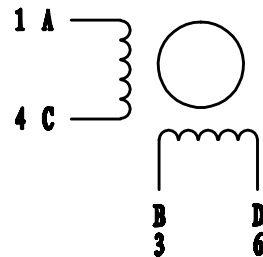


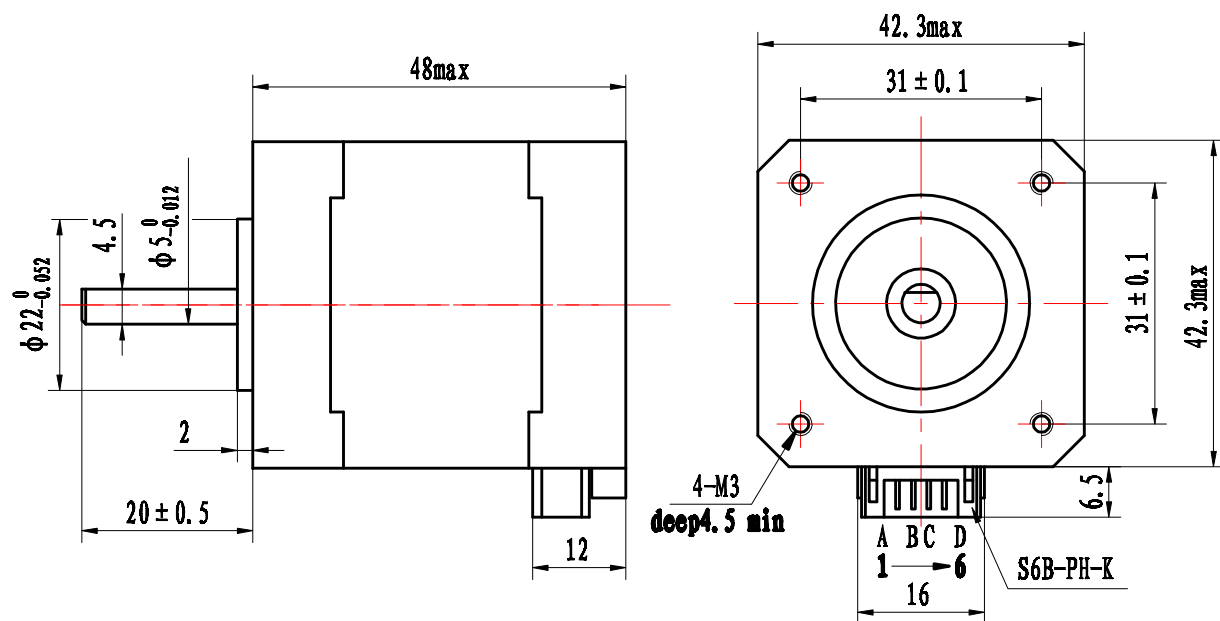
HYBRID STEPPING MOTOR 17HS5005-20B

REV A

General specification		Electrical specification		Wiring diagram
Step angle	1.8° ± 5%	Rated voltage	3.36V	
Number of phase	2	Rated current	1.68A	
Insulation resistane	100MΩmin. (500V DC)	Resistance per phase	2.0Ω ± 10%	
Insulation class	Class B	Inductance per phase	3.8mH ± 20%	
Rotor inertia	82g.cm ²	Holding torque	0.44N.m	
Mass	0.38kg	Detent torque	20mN.m	



17HS5005-20B



标记	处数	更改文件号	签字	日期			
设计			标准化				
			批准				
审核							
工艺			日期	2014.07.09	共 1 张	第 1 张	

JUGETEK

17HS5005-20B型步进电机
规格书